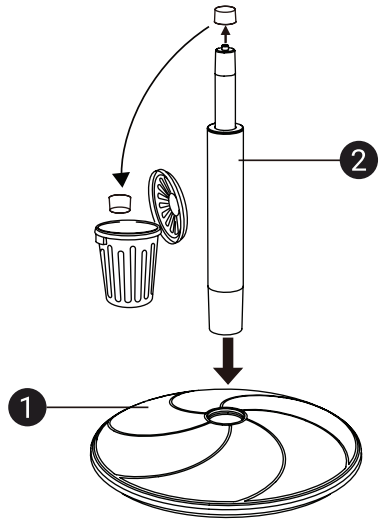
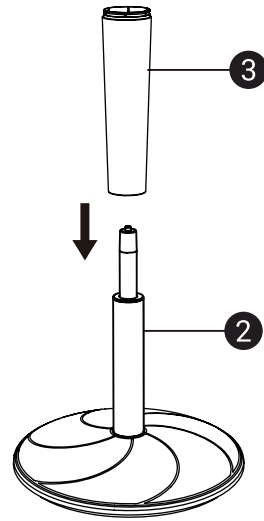


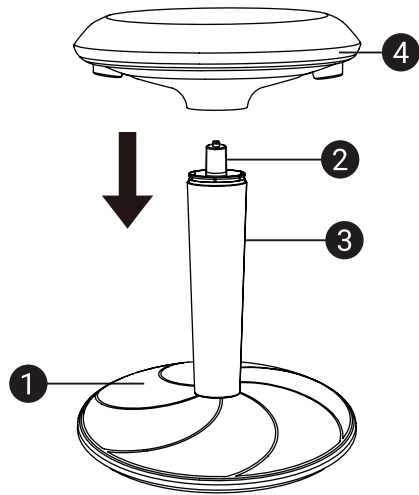
1



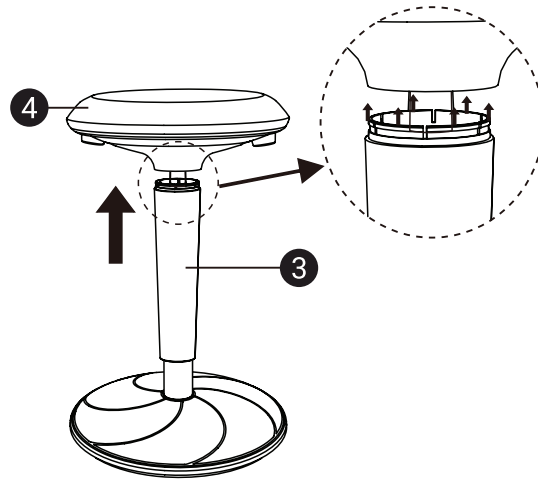
2



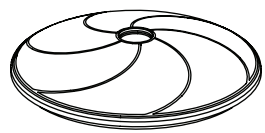
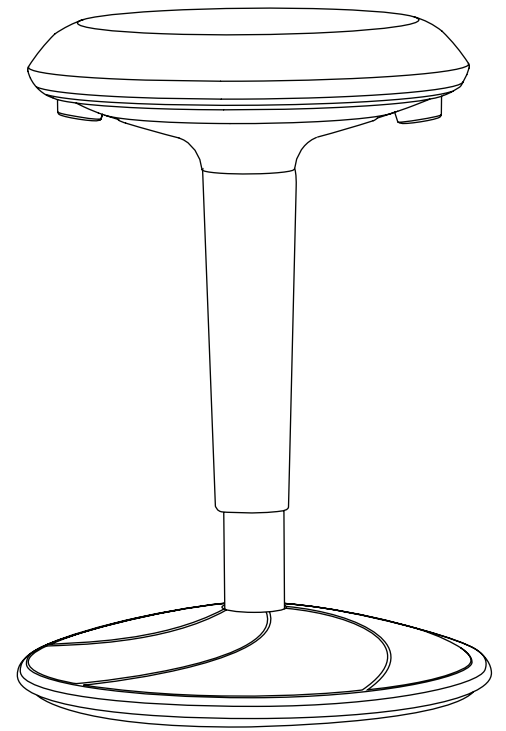
3



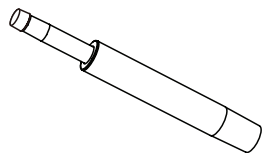
4



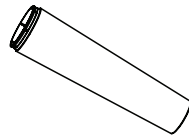
van  
**CAS**



1



2



3



4